

LETTORE DI PROSSIMITÀ, MONTAGGIO "KEYSTONE"

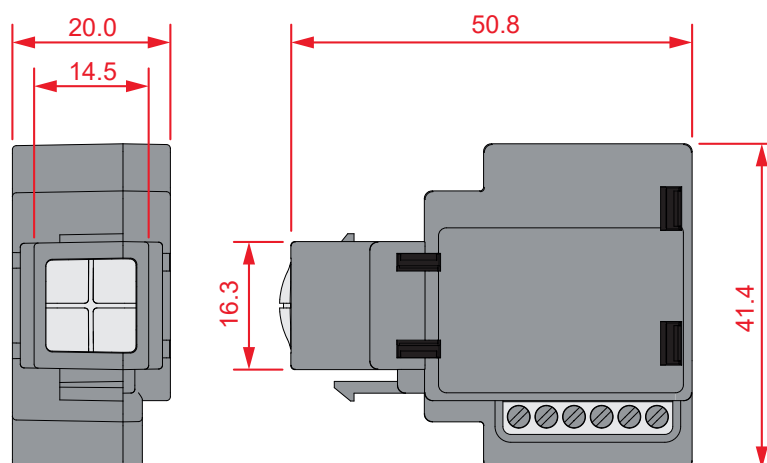


Letto di prossimità su BUS per tutte le famiglie di centrali INIM (SmartLiving, Prime, Sol) applicabile alle placche elettriche delle serie civili con aggancio standard "keystone".

Dotato di 4 LED e di un terminale ingresso/uscita.

Disponibile in contenitore plastico bianco e nero.

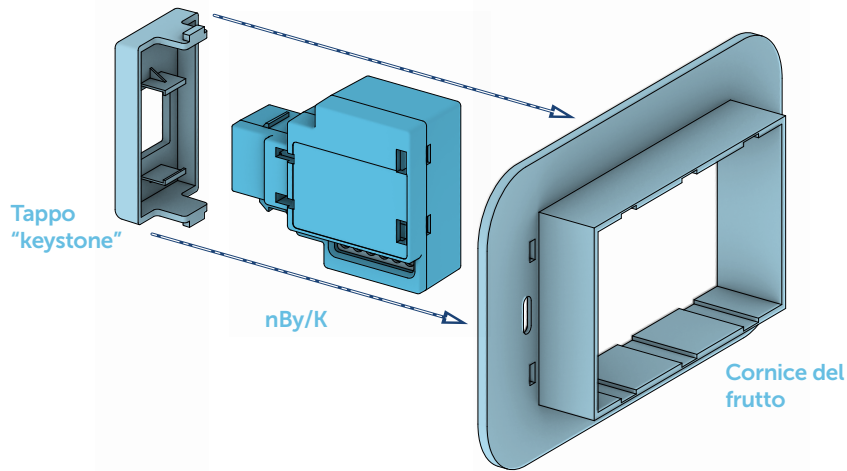
nBy/K - dimensioni



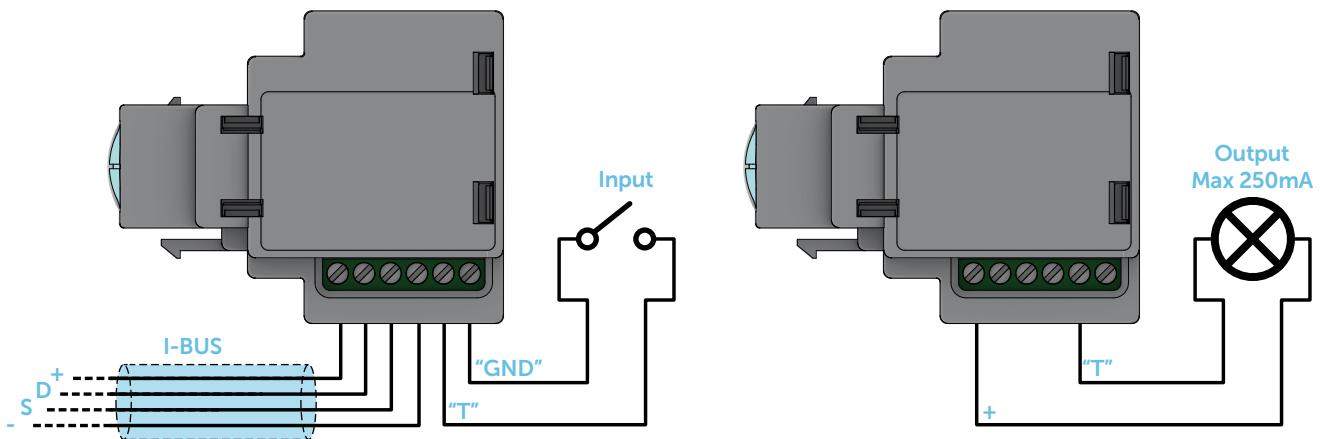
Caratteristiche principali

Tensione	da 9 a 15V ^{DC}
Consumo	20 mA con chiave assente 50 mA con chiave presente
Terminale programmabile I/O	1
Assorbimento massimo al terminale	250 mA
Interfaccia I-BUS	SI
Montaggio	Keystone
Dimensioni (HxLxP)	42 x 51 x 20 mm
Peso	19 g
Grado di sicurezza	3
Classe ambientale	II
Temperatura di funzionamento	da -10 a +40 °C
Umidità relativa	≤ 75% senza condensazione
Colori disponibili	bianco e nero

MONTAGGIO



SCHEMI DI COLLEGAMENTO



CODICI D'ORDINE

- nBy/KB**: lettore di prossimità con montaggio "keystone". Contenitore plastico bianco.
- nBy/KN**: lettore di prossimità con montaggio "keystone". Contenitore plastico nero.
- nKey**: tag in plastica per lettori di prossimità della serie nBy.
- nCard**: card per lettori di prossimità della serie nBy.
- nBoss/N**: tag in pelle nera per lettori di prossimità della serie nBy.
- nBoss/R**: tag in pelle rossa per lettori di prossimità della serie nBy.