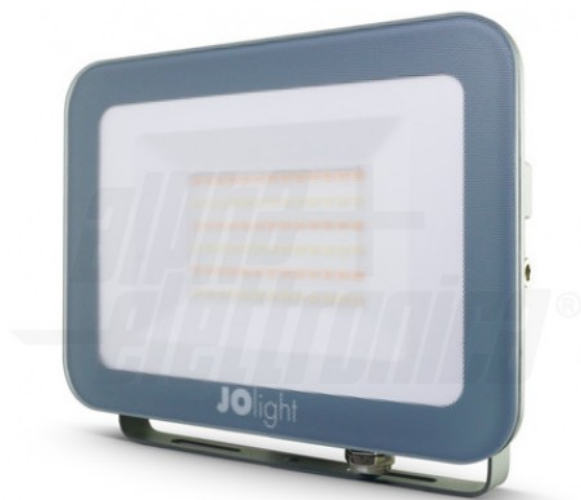


JO445/030CCT

Faretto Led 30W - 230Vac - CCT - Ultra slim

30000h - 15000 cicli - CCT Regolabile - 3000-6000K - 2800lm - 80% - 120° - 30W - 230Vac - 31mm - 195mm - 164mm - IP65 - IK08 - Grigio



Dati del Prodotto

Caratteristiche Generali

Numero cicli di accensione:	15000
Tempo di vita:	30000 h

Rischio fotobiologico	Esente
Marca	JOlight

Caratteristiche Elettriche

Alimentatore:	Integrato
Dimmerabile:	no
Frequenza:	50-60Hz
Tens. funzionamento AC:	230Vac

Classe isolamento	I
Fattore di potenza	0.9
Potenza	30 W
Tolleranza d'ingresso	±10%

Caratteristiche Meccaniche

Altezza:	164 mm
Connessioni:	Cavo libero
Fissaggio:	Staffe Incluse
Larghezza:	195 mm
Lunghezza cavo:	0,5 m
Montaggio:	A parete
Resistenza agli urti:	IK08

Colore corpo	Grigio
Diffusore	Vetro temprato
Grado di protezione	IP65
Lunghezza	31 mm
Materiale corpo	Acciaio
Orientabile	si
Tipologia cavo	H05RNF

Caratteristiche Termiche

Temp. di funzionamento:	-10 / 40 °C
-------------------------	-------------

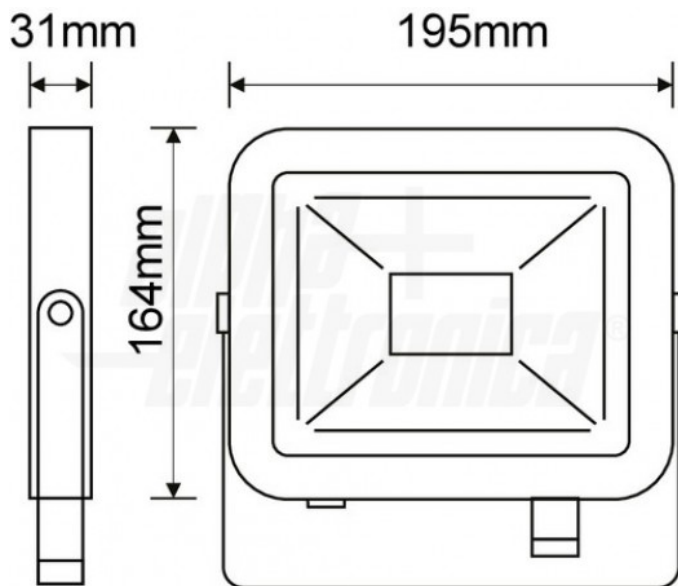
Caratteristiche di Illuminazione

Angolo di emissione:	120 °
CRI:	80 %
Starting time:	0,25 s

Colore	CCT Regolabile
Flusso	2800 lm
Temp. Colore	3000-6000K

Alpha Elettronica si riserva il diritto di modificare i prodotti in qualsiasi momento senza obbligo di preavviso. I prodotti offerti da Alpha Elettronica S.r.l. possono subire modifiche tecniche e/o estetiche per contingenti esigenze di produzione e o per causa di forza maggiore.

Disegni Tecnici



Alpha Elettronica si riserva il diritto di modificare i prodotti in qualsiasi momento senza obbligo di preavviso. I prodotti offerti da Alpha Elettronica S.r.l. possono subire modifiche tecniche e/o estetiche per contingenti esigenze di produzione e o per causa di forza maggiore.