

## JO436/015NW

Faretto Led 10W - 230Vac - Bianco naturale

30000h - 15000 cicli - Bianco naturale - 4000K - 1000lm - 120° - 10W - 230Vac - 32mm - 126mm - 166mm - IP65 - Nero



## Dati del Prodotto

### Caratteristiche Generali

Numero cicli di accensione:	15000
Rischio fotobiologico:	Esente
Tipo di led:	smd 3030

Numero Led	10
Tempo di vita	30000 h
Marca	JOlight

### Caratteristiche Elettriche

Alimentatore:	Integrato
Dimmerabile:	no
Frequenza:	50Hz
Tens. funzionamento AC:	230Vac

Classe isolamento	I
Fattore di potenza	0.95
Potenza	10 W
Tolleranza d'ingresso	±10%

### Caratteristiche Meccaniche

Altezza:	166 mm
Conessioni:	Cavo libero
Fissaggio:	Staffe Incluse
Larghezza:	126 mm
Lunghezza cavo:	0,65 m
Montaggio:	A parete

Colore corpo	Nero
Diffusore	Vetro satinato
Grado di protezione	IP65
Lunghezza	32 mm
Materiale corpo	Alluminio verniciato
Tipologia cavo	H05RNF

### Caratteristiche Termiche

Temp. di funzionamento:	-20 / 40 °C
-------------------------	-------------

Alpha Elettronica si riserva il diritto di modificare i prodotti in qualsiasi momento senza obbligo di preavviso. I prodotti offerti da Alpha Elettronica S.r.l. possono subire modifiche tecniche e/o estetiche per contingenti esigenze di produzione e o per causa di forza maggiore.

## Caratteristiche di Illuminazione

Angolo di emissione: 120 °  
CRI: 80 %  
Starting time: 0,25 s

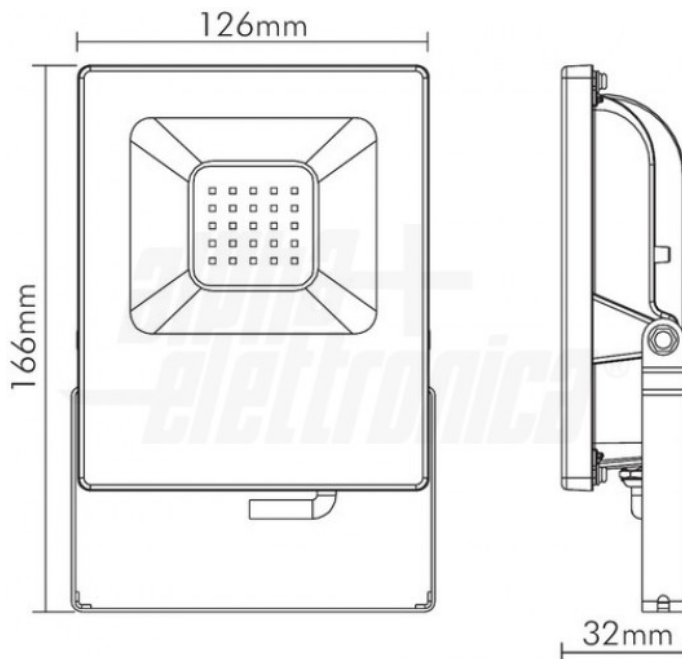
Colore: Bianco naturale  
Flusso: 1000 lm  
Temp. Colore: 4000K

## Caratteristiche Sorgente Luminosa

Corrente Led: N/A

Potenza Led: N/A

## Disegni Tecnici



Alpha Elettronica si riserva il diritto di modificare i prodotti in qualsiasi momento senza obbligo di preavviso. I prodotti offerti da Alpha Elettronica S.r.l. possono subire modifiche tecniche e/o estetiche per contingenti esigenze di produzione e o per causa di forza maggiore.