



MINI DOGE

ELEGANTE E RAFFINATA
ELEGANT AND WELL-FINISHED

MINI DOGE



Mini Doge è la sirena da interno che propone un design lineare e versatile. Il connubio perfetto tra stile ed efficacia.




Mini Doge is elegance and well-finished design combined together to obtain the perfect match between style and functionality.

COLORI COLOURS

Coperchio Esterno
External cover

	Bianco White
	Champagne Champagne Colore disponibile con supplemento Colour available at extra cost
	Acciaio Grey Colore disponibile con supplemento Colour available at extra cost
	Rame Copper Colore disponibile con supplemento Colour available at extra cost

Calotte
Flash covers

	Arancio Orange
	Azzurro Light blue
	Fumè Smoke grey

PERSONALIZZAZIONI CUSTOMIZATIONS

Supplemento per colorazioni personalizzate (min. 50 pz.)
Costi di realizzazione da calcolare a parte
Extra cost for customized colours (50 pcs. min.) Costs
calculated separately

Nuovo LED BLU con
funzione di luce di
cortesia
New BLUE LED for
courtesy-light function



DI SERIE STANDARD FEATURES



Suono di ALTA POTENZA regolabile
HIGH-POWER adjustable sound



8 suoni programmabili per allarme e preallarme
8 programmable sounds for alarm and pre-alarm



LED BLU per segnalazione ON/OFF impianto e funzione di luce di cortesia
BLUE LED for system ON/OFF signaling and COURTESY-LIGHT function



Coperchio esterno in ABS verniciato
External cover in painted ABS

Lampeggiante a LED per i modelli L e AL per
luce di cortesia segnalazione ON-OFF impianto
LED flashing unit for A and AL models for
courtesy light-function and alarm system
arming/disarming signaling



MINI DOGE

Emettitore piezo integrato ad alta potenza
Integrated piezo high-power emitter



Tamper antiapertura e antirimozione
Anti-opening and anti-removal tamper

Sofisticato circuito a microprocessore
Sophisticated microprocessor circuit

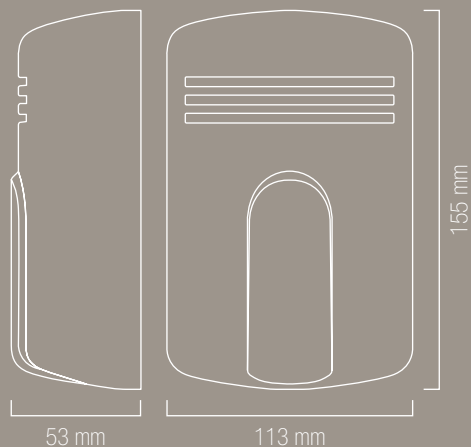
MINI DOGE AL

Batteria integrata per i modelli A e AL
Integrated battery for A and AL models



Tamper antiapertura e antirimozione
Anti-opening and anti-removal tamper

Sofisticato circuito a microprocessore
Sophisticated microprocessor circuit



DATI TECNICI / TECHNICAL DATA

	MINI DOGE	MINI DOGE L	MINI DOGE A	MINI DOGE AL
Alimentazione / Power supply: 13.8 Vdc	•	•	•	•
Autoalimentata / Self-supplied			•	•
Assorbimento MAX in allarme (mA) / MAX consumption during alarm (mA)	160	170	160	170
Assorbimento MAX in preallarme (mA) / MAX consumption during pre-alarm (mA)	70	80	70	80
Assorbimento LED / LED consumption: 12 mA		•		•
Assorbimento MAX di ricarica / MAX consumption during recharge: 40 mA			•	•
Potenza sonora MAX a 1 m / MAX sound level at 1 m: dB	96.3	96.3	100.6	100.6
Suoni allarme / preallarme / evacuazione / Alarm / pre-alarm / evacuation sounds	8	8	8	8
Assorbimento e potenza regolabili / Adjustable consumption and power	•	•	•	•
Scheda audio con suono ad alta potenza / High-power volume sound card	•	•	•	•
LED blu per luce di cortesia e segnalazione ON/OFF Blue LED for courtesy-light and ON/OFF signaling		•		•
Sistema antiapertura e antirimozione a doppio tamper Anti-opening and anti-removal double-tamper system	•	•	•	•
Grado di sicurezza / Security level	3	3	3	3
Classe ambientale / Environmental class: II	•	•	•	•
Grado protezione / Protection level: IP 4X	•	•	•	•
Temperatura di funzionamento / Operating temperature: -25°C ÷ +50°C	•	•	•	•
Resistenza all'impatto / Impact resistance: IK 07	•	•	•	•
Batteria / Battery: 8.4 Vdc 800 mA Ni-MH			•	•
Certificazione di Conformità alla Normativa EN 50131-4 / Complying with EN 50131-4 Standard	•	•	•	•
Certificazione T031 / Complying with T031 Standard	•	•	•	•
Marchio / Marks: IMQ Sistemi di sicurezza	•	•	•	•
Marchio / Marks: INCERT	•	•	•	•
Peso (gr.) / Weight (gr.)	236	241	325	328