

81-067

Adattatore da presa BNC a presa BNC da pannello



JOIN

Dati del Prodotto

Caratteristiche Generali

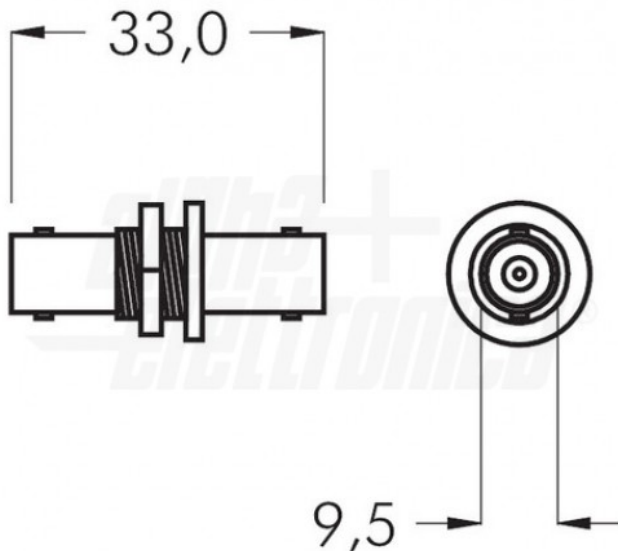
Tipo Connettore B: Presa BNC
 Genere: Adattatore
 Marca: Alpha Elettronica

Tipo Connettore A: Presa BNC
 Foglio tecnico: UG 492/AU

Caratteristiche Meccaniche

Materiale Corpo: Ottone nichelato

Disegni Tecnici



Alpha Elettronica si riserva il diritto di modificare i prodotti in qualsiasi momento senza obbligo di preavviso. I prodotti offerti da Alpha Elettronica S.r.l. possono subire modifiche tecniche e/o estetiche per contingenti esigenze di produzione e o per causa di forza maggiore.